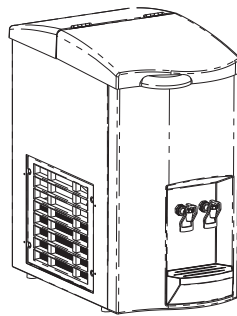


# Manual de Instruções

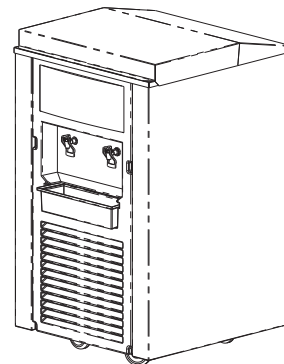
Parabéns! você acaba de adquirir um produto da mais alta qualidade e que estará sempre pronto a servi-lo.

Para isso, leia com atenção este manual, que apresenta sugestões que o ajudará a usufruir da melhor maneira os produtos Tecapply

**TEC Apply**<sup>®</sup>  
TECNOLOGIA APLICADA



RF-52



TR-102

## ANTES DE LIGAR

Antes de ligar o seu produto, verifique se a tensão (voltagem) da tomada onde será ligado é igual à indicada na etiqueta localizada próxima ao plugue (no cabo de alimentação elétrica), ou na etiqueta de identificação do produto.

Tenha cuidado para que o produto não fique apoiado sobre o cabo elétrico. Ligue seu produto a uma tomada exclusiva, não utilize extensões ou conectores tipo T (benjamim).

Este tipo de ligação pode causar acidentes com fogo e uma sobrecarga na rede elétrica prejudicando o desempenho do seu produto.

Para sua segurança, solicite a um eletricista de sua confiança que verifique a condição da rede elétrica do local de instalação do produto, e para maiores informações entre em contato com o Serviço Autorizado Tecapply.

Os fios da tomada onde será ligado o seu produto devem ser de cobre e instalados de acordo com a NBR5410.

Verifique se a variação máxima admissível da tensão no local de instalação, está conforme tabela abaixo. Caso a tensão no local de instalação esteja fora destes limites, adapte um regulador de tensão (estabilizador) não inferior a 1500 VA.

Variação admissível de tensão*		
Tensão (V)	Mínima (V)	Máxima (V)
127	116	133
220	201	231

Este produto está em conformidade com os níveis de tensão estabelecidos na resolução número 505, de 26 de novembro de 2001 da ANEEL (Agência Nacional de Energia Elétrica).

Informamos que o plugue do cabo de alimentação deste produto respeita o novo padrão estabelecido pela norma NBR 14136, da Associação Brasileira de Normas Técnicas – ABNT, e pela Portaria nº 02/2007, do CONMETRO

Assim, caso sua tomada ainda se encontre no padrão antigo, recomendamos que providencie a substituição e adequação da mesma ao novo padrão NBR14136, com um eletricista de sua confiança.

Os benefícios do novo padrão de tomada são:

- Maior segurança contra risco de choque elétrico no momento da conexão do plugue na tomada;
  - Melhoría na conexão entre o plugue e tomada, reduzindo possibilidade de mal contato elétrico;
  - Diminuição das perdas de energia.
- Lembramos, ainda, que para aproveitar o avanço e a segurança da nova padronização, é necessário o aterramento da tomada, conforme a norma de instalações elétricas NBR 5410 da ABNT.
- Em caso de dúvidas, consulte um profissional da área..

## ATENÇÃO!

Este aparelho não se destina à utilização por pessoas (inclusive crianças) com capacidades físicas, sensoriais ou mentais reduzidas, ou por pessoas com falta de experiência e conhecimento, a menos que tenham recebido instruções referentes à utilização do aparelho ou estejam sob a supervisão de uma pessoa responsável pela sua segurança.

Recomenda-se que as crianças sejam vigiadas para assegurar que elas não estejam brincando com o aparelho.

## 1- CARACTERÍSTICAS TÉCNICAS

- Rodízios em poliuretano que não danificam o piso;
- Agitação do suco com sistema de pá agitadora e motor redutor;
- Servem 2 sabores, um em cada torneira;
- Dispenser de suco por gravidade (não necessita de eletro bomba);
- Controle automático de temperatura das cubas;
- Compressor silencioso, alto rendimento e baixo consumo de energia elétrica;
- Design moderno.

## 2 - INFORMAÇÕES IMPORTANTES

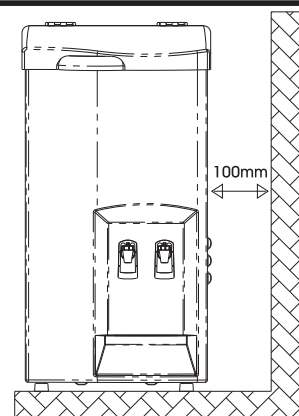
- Não instale o equipamento próximo a lugares quentes ou que incidam raios solares;
  - Temperatura de trabalho de 5° a 35°C;
  - Quando você tem uma grande saída de produto, convém abastecer o equipamento com o produto já resfriado.
- Atenção!** Procure nunca trabalhar com um depósito cheio e o outro vazio, nem que seja para colocar água no depósito que não tenha produto, para evitar congelamento.
- Termostato regulado de fábrica (5° a 8°C);
- Em caso de congelamento do suco, desligue o equipamento e chame a assistência técnica autorizada.
- A mudança do ponto do termostato só poderá ser efetuado por serviço técnico autorizado.

## 3 - INSTALAÇÃO

- O aparelho deve ser instalado em locais onde o uso e a manutenção do mesmo é restrito à pessoas treinadas.
- Aparelho para uso em ambiente interno;
- Instalar o equipamento 100mm afastado da parede;
- O produto deve ser instalado em um plano horizontal;
- O produto não deve ser instalado em locais sujeitos a jatos de água;
- Convém deixar espaços laterais no local de instalação da máquina pois é necessária a saída de ar pelas aletas do equipamento para não comprometer o rendimento;
- Se o cordão de alimentação estiver danificado, ele deve ser substituído pelo fabricante, agente autorizado ou pessoa qualificada, afim de evitar riscos;
- Retire o plástico protetor antes de utilizar seu equipamento.

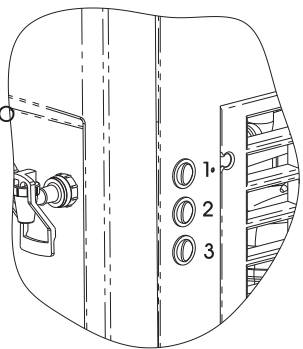
### Pingadeira:

- Encaixe a pingadeira na parte frontal do equipamento;



#### 4 - INTERRUPTORES

Os modelos RF-52 e TR 102 possuem 3 interruptores, um para ligar a refrigeração (interruptor N° 1), um para ligar o agitador da cuba esquerda (interruptor N° 2) e um para ligar o agitador da cuba direita (interruptor N°3).



#### 5 - ABASTECIMENTO

##### MODELO RF-52:

- Abasteça as cubas com até 25 litros de suco cada uma;
- Após o abastecimento ligue os botões de refrigeração e agitação;
- Cuidado para não ultrapassar a capacidade máxima das cubas;
- Evite movimentar o equipamento quando abastecidos com suco.

##### MODELO TR-102:

- Abasteça as cubas com até 50 litros de suco cada uma;
- Após o abastecimento ligue os botões de refrigeração e agitação;
- Cuidado para não ultrapassar a capacidade máxima das cubas;
- Evite movimentar o equipamento quando abastecidos com suco.

#### 6 - LIMPEZA E ASSEPSIA

##### Dicas para limpeza do gabinete:

Gorduras: limpe os depósitos grossos com um pano macio ou toalha de papel. em seguida, limpe a peça em solução morna de detergente ou amônia. Seque com um pano macio;  
Marcas de dedo: remova com um pano macio ou toalha de papel umedecidos em álcool isopropílico (encontrado em farmácias de manipulação) ou solvente orgânico (éter, benzina).  
Evite o acúmulo de suco nas pingadeiras.

##### Limpeza:

Lave os componentes em água corrente todas as vezes que trocar o sabor ou de produto;  
O aparelho não deve ser limpo com jatos de água.

##### Assepsia RF-52:

Coloque 3 litros de água em cada cuba máquina e com um pano limpo vá fazendo a limpeza, sendo que a drenagem da água é feita pelas torneiras. Repita esta operação mais uma vez.

##### Assepsia TR-102:

Coloque 6 litros de água em cada cuba máquina e com um pano limpo vá fazendo a limpeza, sendo que a drenagem da água é feita pelas torneiras. Repita esta operação mais uma vez.

#### 7 - CERTIFICADO DE GARANTIA

A Tecapply garante este produto contra defeitos de matérias primas ou de fabricação pelo prazo de 06 (seis) meses, conforme as descrições abaixo:

**Validade após a compra:** Este produto possui garantia legal de 03 (três) meses e os 03 (três) meses adicionais como garantia complementar, contados a partir da emissão da Nota Fiscal de compra do produto. A garantia concedida pela Tecapply não cobrirá despesas com instalação e limpeza dos produtos.

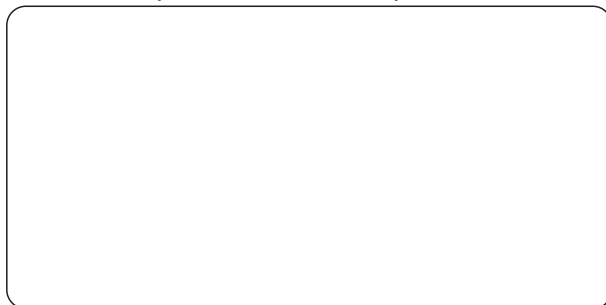
Quando identificado e constatado o defeito de fabricação dentro do prazo de garantia, o consumidor deverá imediatamente ligar para a Tecapply (depto. Assistência Técnica) no telefone (11) 4023-0031, munidos da Nota Fiscal de compra e o número de série do produto. Se preferir o consumidor poderá levar o produto até uma Assistência Técnica Autorizada (verificar o endereço da assistência mais próxima pelo site: [www.platinumrefrigeracao.com.br](http://www.platinumrefrigeracao.com.br)), o mesmo será restaurado desde que seja constatada pela Tecapply a existência do vício/defeito de fabricação e ou de componentes. Estando o produto coberto pela garantia, a mão de obra e peças para realização dos serviços serão gratuitas. Nesse caso o frete e o seguro de envio do produto para a assistência técnica ou para a Tecapply, com como seu retorno/devolução, serão por conta do consumidor.

Para casos em que o produto não estiver coberto pela garantia, ou no caso de os vícios/defeitos não serem constatados pela Tecapply ou serviço técnico autorizado, o frete e o seguro de envio e retorno do produto também serão de responsabilidade do consumidor. Nesses casos, será gerado um orçamento para conserto e enviado ao consumidor para sua aprovação ou recusa.

**Atenção:** Este certificado de garantia será anulado e tornar-se sem efeito na ocorrência de qualquer das seguintes eventualidades:

- ÿ Descumprimento das recomendações contidas no Manual de Instrução que acompanha o produto;
- ÿ Se o produto for danificado em ocorrência de acidentes de transporte, armazenamento ou manuseio inadequado;
- ÿ Instalação inadequada do produto;
- ÿ Se o defeito apresentado for causado por desgaste natural, riscos e manchas em partes externas causados por uso de produtos químicos abrasivos ou similares que forem

Etiqueta de nº série do produto



**TECApply**<sup>®</sup>  
TECNOLOGIA APLICADA

**PLATINUM**  
INOVANDO POR VOCÊ

Rua Luiz Pionte, 150 - Vila Progresso - Itu - SP - CEP: 13313-534  
Telefone: (11) 3413-5902 / (11) 94322-3111

e-mail: [astec@platinumrefrigeracao.com.br](mailto:astec@platinumrefrigeracao.com.br)  
[www.platinumrefrigeracao.com.br](http://www.platinumrefrigeracao.com.br)