



## MANUAL DE INSTRUÇÕES

**Parabéns! Você acaba de adquirir um produto da mais alta qualidade e que estará sempre pronto a servi-lo. Para isso, leia com atenção este manual, que apresenta sugestões que o ajudarão a usufruir da melhor maneira os produtos PLATINUM.**

### ANTES DE LIGAR

Antes de ligar o seu produto, verifique se a tensão (voltagem) da tomada onde será ligado é igual à indicada na etiqueta localizada próxima ao plugue (no cabo de alimentação elétrica), ou na etiqueta de identificação do produto.

Tenha cuidado para que o produto não fique apoiado sobre o cabo elétrico.

Ligue seu produto a uma tomada exclusiva, não utilize extensões ou conectores tipo T (benjamim). Este tipo de ligação pode causar acidentes com fogo e uma sobrecarga na rede elétrica prejudicando o desempenho do seu produto.

Para sua segurança, solicite a um eletricista de sua confiança que verifique a condição da rede elétrica do local de instalação do produto, e para maiores informações entre em contato com o Serviço Autorizado PLATINUM.

Os fios da tomada onde será ligado o seu produto devem ser de cobre e instalados de acordo com a NBR5410.

Verifique se a variação máxima admissível da tensão no local de instalação, está conforme tabela abaixo. Caso a tensão no local de instalação esteja fora destes limites, adapte um regulador de tensão (estabilizador) não inferior a 3000 VA.

Variação admissível de tensão*		
Tensão (V)	Mínima (V)	Máxima (V)
127	116	133
220	201	231

Nosso produto está em conformidade com os níveis de tensão estabelecidos na resolução número 505, de 26 de novembro de 2001 da ANEEL (Agência Nacional de Energia Elétrica).

Informamos que o plugue do cabo de alimentação deste produto respeita o novo padrão estabelecido pela norma NBR 14136, da Associação Brasileira de Normas Técnicas – ABNT, e pela Portaria nº 02/2007, do CONMETRO.

Assim, caso sua tomada ainda se encontre no padrão antigo, recomendamos que providencie a substituição e adequação da mesma ao novo padrão NBR14136, com um eletricista de sua confiança.

#### Os benefícios do novo padrão de tomada são:

- Maior segurança contra risco de choque elétrico no momento da conexão do plugue na tomada;
- Melhoria na conexão entre o plugue e tomada, reduzindo possibilidade de mal contato elétrico;
- Diminuição das perdas de energia.

Lembramos, ainda, que para aproveitar o avanço e a segurança da nova padronização, é necessário o aterramento da tomada, conforme a norma de instalações elétricas NBR 5410 da ABNT.

Em caso de dúvidas, consulte um profissional da área.

### ATENÇÃO

- Este aparelho não se destina à utilização por pessoas (inclusive crianças) com capacidades físicas, sensoriais ou mentais reduzidas, ou por pessoas com falta de experiência e conhecimento, a menos que estas tenham recebido instruções referentes à utilização do aparelho ou estejam sob a supervisão de uma pessoa responsável pela sua segurança.
- Recomenda-se que as crianças sejam vigiadas para assegurar que elas não estejam brincando com o aparelho.
- Não utilizar conversor de energia (transformador).
- Chopeira destinada para uso residencial.

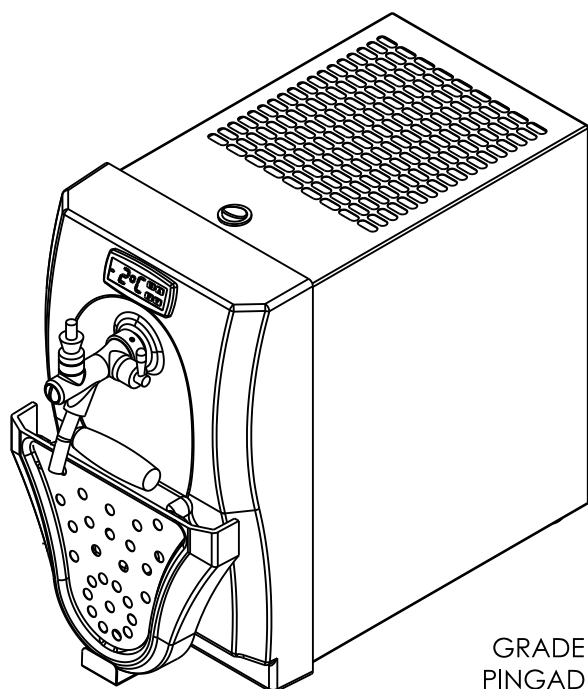
### 1- CARACTERÍSTICAS TÉCNICAS

- Gabinete em aço resistente a corrosão;
- Design moderno e ultra compacto;
- Sistema inovador de refrigeração;
- Serpentina em aço inoxidável;
- Controle automático de temperatura;
- Compressor silencioso, alto rendimento e baixo consumo de energia elétrica;
- Torneira de fácil operação e altamente resistente;
- Fácil manuseio.

### 2 - INFORMAÇÕES IMPORTANTES

- Temperatura ambiente de trabalho de 5° a 30°C;
- Controlador digital regulado de fábrica;
- Aparelho para uso em ambiente interno;
- Instalar o equipamento 150mm afastado da parede;
- O produto deve ser instalado em um plano horizontal;
- O produto não deve ser instalado em locais sujeitos a jatos de água;
- Se o cordão de alimentação estiver danificado, ele deve ser substituído pelo fabricante, agente autorizado ou pessoa qualificada, a fim de evitar riscos;
- Retire o plástico protetor antes de utilizar seu equipamento.

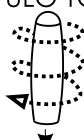
### 3 - Montagem



Para melhor acondicionamento do produto na caixa de embalagem, algumas peças estão desmontadas e para montá-las deve-se seguir as instruções abaixo:

- Rosquear o manípulo na torneira.
- Incliná-la a bandeja coletora de pingos em aproximadamente 45° e encaixar no suporte de apoio da bandeja.
- Colocar a grade sobre a bandeja coletora de pingos.

MANÍPULO TORNEIRA



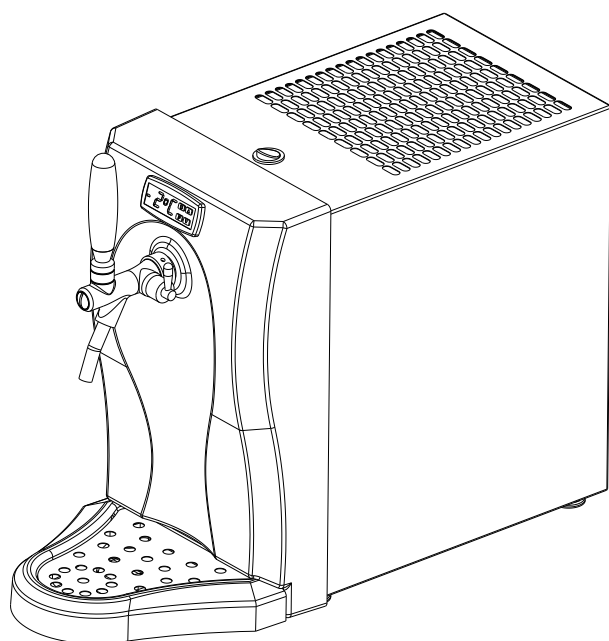
GRADE DA PINGADEIRA



BANDEJA DE PINGOS

≅ 45°

SUPOORTE DA BANDEJA



Peso: 21 Kg  
Potência: 340W  
Tensão: 220V  
Pico de corrente: 1,6A

Peso: 21 Kg  
Potência: 340W  
Tensão: 127V  
Pico de corrente: 2,73A

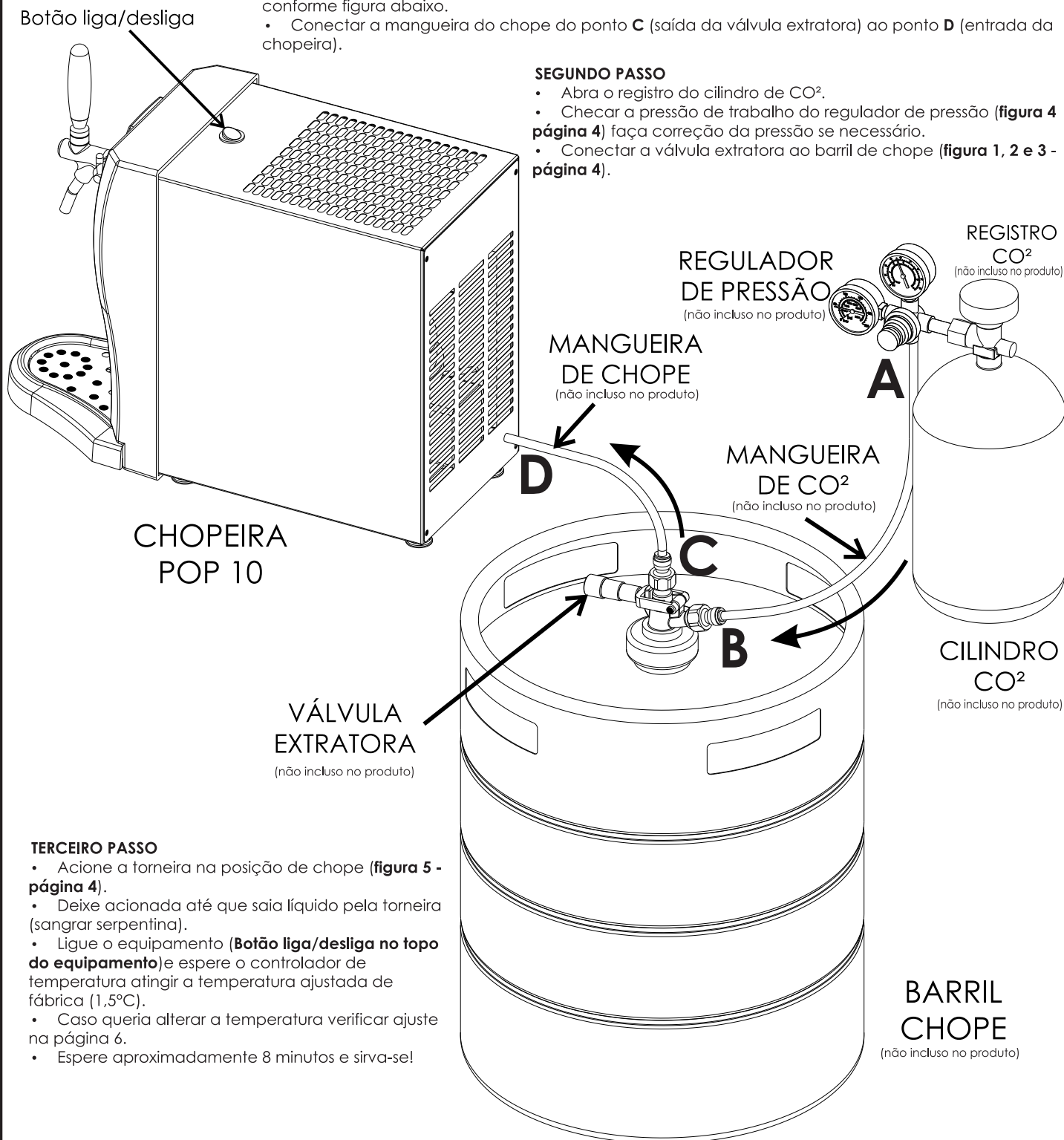
## 4A - Instalação convencional de mercado (engate tipo "S")

### PRIMEIRO PASSO

- Conectar a mangueira do CO<sup>2</sup> do ponto **A** (regulador de pressão) ao ponto **B** (válvula extratora) conforme figura abaixo.
- Conectar a mangueira do chope do ponto **C** (saída da válvula extratora) ao ponto **D** (entrada da chopeira).

### SEGUNDO PASSO

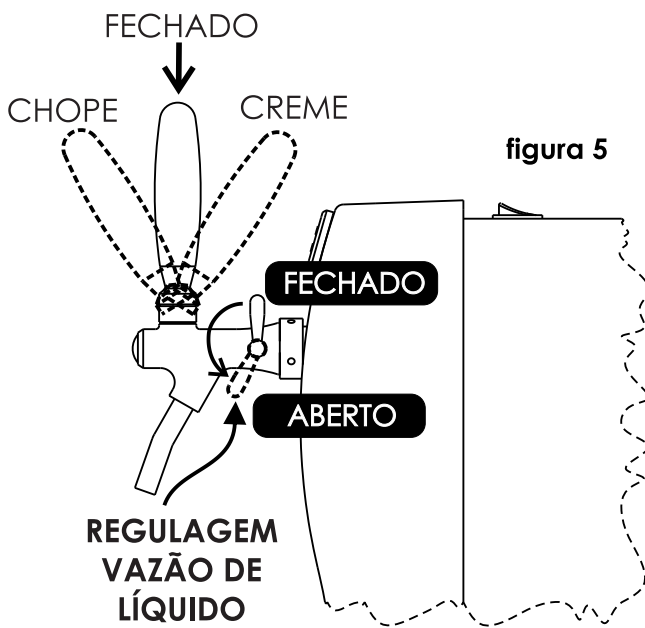
- Abra o registro do cilindro de CO<sup>2</sup>.
- Checar a pressão de trabalho do regulador de pressão (**figura 4 página 4**) faça correção da pressão se necessário.
- Conectar a válvula extratora ao barril de chope (**figura 1, 2 e 3 - página 4**).



### TERCEIRO PASSO

- Acione a torneira na posição de chope (**figura 5 - página 4**).
- Deixe acionada até que saia líquido pela torneira (sangrar serpentina).
- Ligue o equipamento (**Botão liga/desliga no topo do equipamento**) e espere o controlador de temperatura atingir a temperatura ajustada de fábrica (1,5°C).
- Caso queira alterar a temperatura verificar ajuste na página 6.
- Espere aproximadamente 8 minutos e sirva-se!

### 4B - Instalação convencional de mercado (engate tipo 'S')



#### TORNEIRA

É possível regular/controlar a vazão de chope líquido e creme através do controle de vazão da torneira.

O seu funcionamento está demonstrado na **figura 5**.

#### VÁLVULA EXTRATORA

A válvula extratora (não incluso no produto) é conectada ao barril para fazer a extração do chope e enviá-lo para o equipamento de refrigeração.

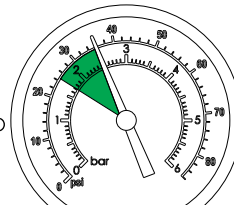
Para conectá-la ao barril, deixe o garfo travado na primeira lacuna ( **figura 1** ), coloque-a na boca do barril, gire a válvula em sentido horário ( **figura 2** ), aperte o gatilho da válvula e abaixe o garfo ( **figura 3** ).

#### REGULADOR DE PRESSÃO

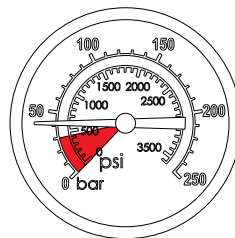
O regulador de pressão (não incluso no produto) possui dois "relógios" indicadores. Um dos mostradores indicam a pressão de trabalho que está sendo liberado para o barril de chope e o outro indicador informa a quantidade restante de CO<sub>2</sub> dentro do cilindro (não incluso no produto).

A pressão de trabalho não deve ultrapassar os 2,5 bar (2,5 kgf/cm<sup>2</sup> ou 36,3 psi). O não cumprimento dessa informação pode acarretar na explosão do barril de chope com risco de morte.

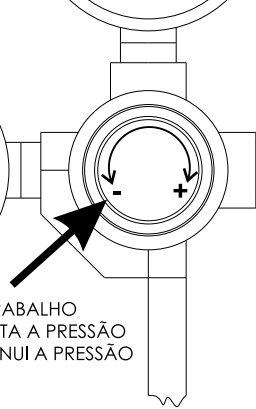
MANÔMETRO DA PRESSÃO DE TRABALHO  
REGULAR COM PRESSÃO MÁXIMA DE  
2,5 bar



INDICADOR PRESSÃO TOTAL NO  
CILINDRO DE CO<sub>2</sub>  
(RECARREGAR O CILINDRO QUANDO  
O PONTEIRO CHEGAR NA MARCAÇÃO  
VERMELHA)



PARAFUSO DE REGULAGEM DA PRESSÃO DE TRABALHO  
GIRAR NO SENTIDO HORÁRIO (APERTANDO) AUMENTA A PRESSÃO  
GIRAR NO SENTIDO ANTI-HORÁRIO (SOLTANDO) DIMINUI A PRESSÃO



REGISTRO DE LIBERAÇÃO DO CO<sub>2</sub>  
(NÃO ESQUECER DE APÓS O USO  
FECHAR PARA NÃO DEIXAR A LINHA DE  
CO<sub>2</sub> PRESSURIZADA)

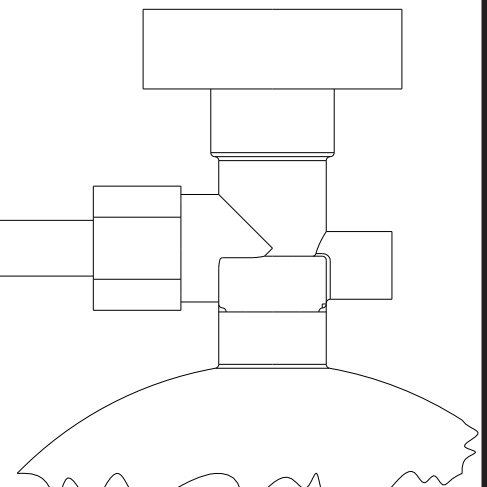
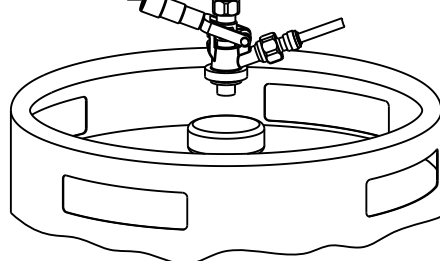
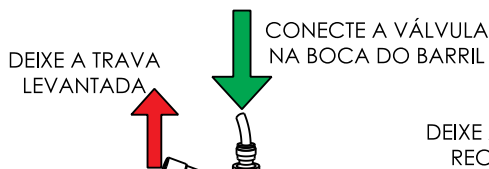
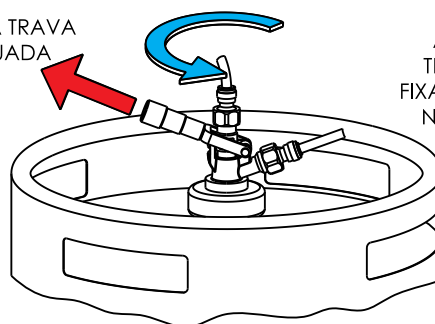


figura 4



DEIXE A TRAVA RECUADA

GIRE A VÁLVULA PARA TRAVAR



APÓS ROSQUEAR DESÇA A TRAVA  
AVANCE A TRAVA PARA FIXAR A VÁLVULA NA POSIÇÃO

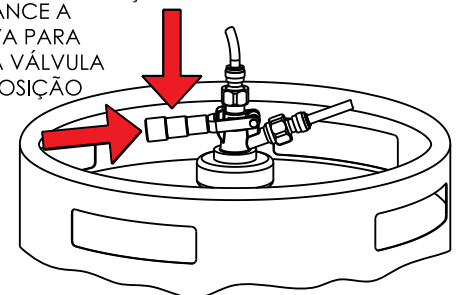
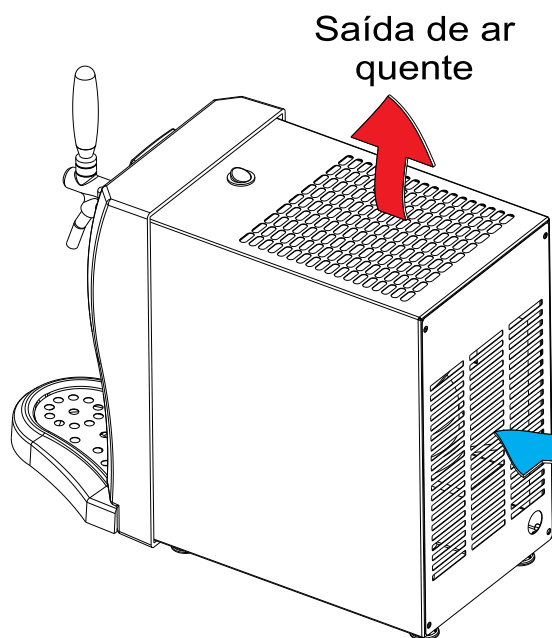


figura 1

figura 2

figura 3

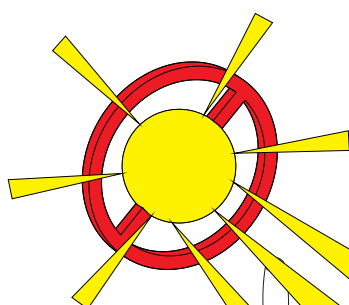
## 5 - MELHORES PRÁTICAS



### ATENÇÃO!

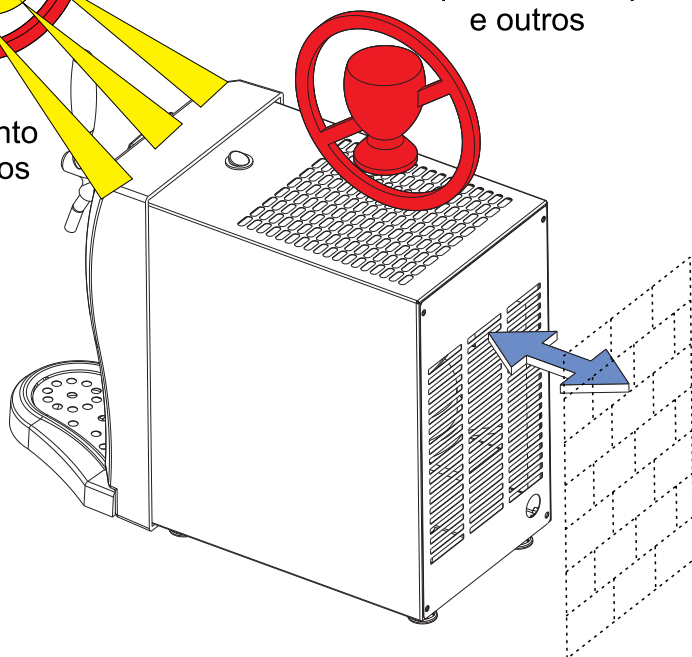
- O equipamento quando instalado deve seguir as orientações ao lado, procurando preservar livres as entradas e saídas de ar para o melhor desempenho e segurança do equipamento.
- Posicionar o equipamento distante de fontes de calor como por exemplo, churrasqueiras e fornos ou até mesmo sob incidência direta do sol.
- Na parte superior do equipamento, não utilizar como apoio para copos, pratos e outros para não obstruir a saída de ar do produto.

Entrada de ar ambiente



Não expor o equipamento sob incidência direta dos raios solares

Não bloquear a saída de ar com copos, tecidos, pratos e outros

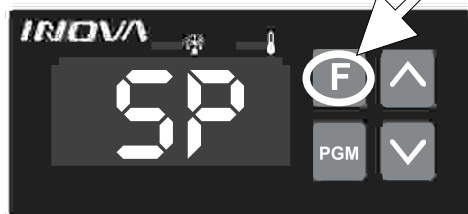


- Distância mínima de 15 cm de outros objetos e paredes.
- 1 metro de distância mínima para fontes de calor (exemplo: churrasqueiras)



## 6 - GUIA RÁPIDO DE AJUSTE DE TEMPERATURA

### 1º PASSO



Aperte o botão **F** varias vezes até a opção **SP** aparecer no display

### 3º PASSO



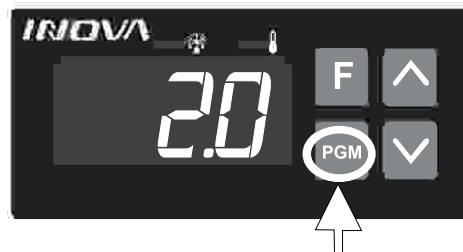
Use as setas para selecionar a temperatura desejada.

### 2º PASSO



Aperte botão **PGM** para confirma a seleção da opção **SP**

### 4º PASSO



Aperte o **PGM** para confirmar a seleção.

**NÃO SELECIONAR OUTRAS OPÇÕES QUE NÃO FORAM MENCIONADAS ACIMA (SOB RISCO DE DANIFICAR O EQUIPAMENTO E PERDA DE GARANTIA).**

## 7 - LIMPEZA

### Dicas para limpeza do gabinete:

- Gorduras: limpe os resíduos grossos com um pano macio ou toalha de papel. em seguida, limpe o equipamento em solução morna de detergente ou amônia. Seque com um pano macio.
- Marcas de dedo: remova com um pano macio ou toalha de papel umedecidos em álcool isopropílico (encontrado em farmácias de manipulação) ou solvente orgânico (éter, benzina).
- O aparelho não deve ser limpo com jatos de água.

### Dicas para limpeza interna:

É necessária a limpeza da linha por onde o chope passa, após toda utilização do equipamento, para retirar resíduos de chope, evitando a proliferação de fungos e bactérias dentro do equipamento.

- > Desligue o equipamento da tomada;
- > Conecte a mangueira em um ponto de água;
- > Conecte a outra extremidade na entrada de chope do equipamento;
- > Abra a torneira do equipamento, mantendo-a aberta até que a água saia cristalina (sem resíduos ou odores de chope).

## 8 - GARANTIA

A Platinum Refrigeração garante este produto pelo período de **6 meses**, incluindo compressor, sistema de refrigeração hermeticamente selado, evaporador e componentes elétricos, contra qualquer defeito de fabricação, a contar da data de aquisição comprovada através de documento fiscal.

Nos comprometemos a substituir, nesse período, as peças que apresentarem defeito de fabricação, excluindo-se as peças plásticas, que são garantidas contra defeito de fabricação pelo prazo de 90 (noventa) dias

A Platinum Refrigeração não se responsabiliza pelos acessórios demonstrados nesse manual, servindo apenas como demonstrativo para utilização correta da chopeira.

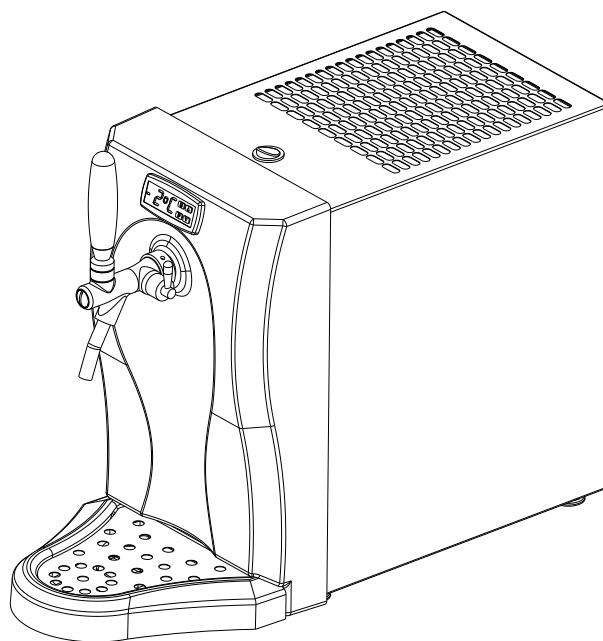
### Esta Garantia não abrange:

- Se a reparação das peças em garantia for feita sem uma autorização antecipada;
- Se o número de série for adulterado, borrado ou sofrer qualquer dano em que se possa duvidar da data de fabricação do produto;
- Acidentes, alterações, abusos e mal uso;
- Tipo de atmosfera corrosiva;
- Instalação inadequada;
- Uso irregular e o não cumprimento das operações indicadas no manual de instruções do fabricante.



## 9 - OBSERVAÇÕES

- Antes de ligar o equipamento, a bebida deve ser conectada ao produto e então acione a torneira até que um pouco de líquido comece a sair (faça isso para não haver congelamento).
- O equipamento sai ajustado de fábrica com temperatura de +1,5°C.
- O visor de temperatura não demonstra a temperatura de saída da bebida e sim a temperatura da câmara de resfriamento interna no equipamento, podendo haver diferença de temperatura em relação à saída da bebida.
- Cada tipo de cerveja apresenta uma porcentagem de álcool, dependendo dessa porcentagem ela pode congelar com temperaturas inferiores a zero grau. Quando se quer temperaturas muito baixas, recomenda-se ir abaixando a temperatura até perceber que a cerveja começar a sair com cristais de gelo ou diminuir drasticamente a vazão de bebida (volume de saída).
- Se ocorrer congelamento, desligar o botão de energia localizado na face frontal inferior do equipamento e aguarde por alguns minutos. Acione a torneira no sentido de extração da bebida por alguns segundos para checar se a serpentina foi desobstruída, caso contrário repita a operação até que a bebida saia pela torneira (lembrar de abrir totalmente a alavanca de controle de vazão da torneira).



nº de série