

PLATINUM

INOVANDO POR VOCÊ

REFRESQUEIRA PROFISSIONAL

Reubly 453

A ARTE DE SERVIR BEBIDAS BEM GELADAS

Características do Produto

Com design exclusivo, a REUBLY-453 tem capacidade para 45 Litros, 3 depósitos de 15 litros e chega ao mercado com o único e revolucionário evaporador serpentina em aço inox 304.

A REUBLY-453 é ideal para servir sucos, água de coco, chás, bebidas lácteas e achocolatados.

Principais características:

- 45 Litros;
- 3 sabores (15 litros cada depósito);
- Fácil limpeza e higienização de todas as peças;
- Sistema de agitação por pás exclusivas em polycarbonato cristal resistente a impactos;
- Exclusiva proteção do motor agitador, evitando a queima por líquidos derramados.

Características Técnicas

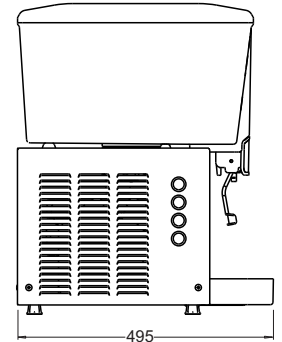
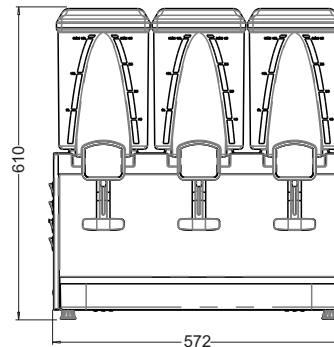
- Produto certificado INMETRO;
- Fácil limpeza e higienização dos depósitos;
- Gás refrigerante R134a;
- Depósito, tampa e pá em polycarbonato cristal, mais resistente e higiênico;
- Revolucionário evaporador serpentina em aço Inox 304, com a melhor performance de refrigeração da categoria;
- Torneiras mais resistentes de fácil encaixe;
- Gabinete em aço 430 escovado;
- Pingadeira única, removível e anti-respingos.

Segurança



Grau de Proteção

IPX0



Ideal para Bares, Restaurantes, Lanchonetes, Hotéis e Cozinhas industriais.



Depósito, tampa e pás em polycarbonato. Material inquebrável

Serpentina patenteada de alta performance otimizando o tempo de refrigeração e diminuindo o consumo de energia

Toda revestida com o verdadeiro aço inox.

Base plástica que não amarela.

Única com sistema patenteado de proteção contra derramamento de líquido no motor agitador.



Serpentina toda em aço inox 304. Soldada pelo processo TIG. Desta forma não possui vedações de borracha fixas que não são possíveis de higienizar, criando pontos de contaminação.



Acessórios coloridos podem ser adquiridos separadamente. Consulte a disponibilidade de cores.